

Espresso Bar

White Bar



White Bar

Vesuvio 70% arabica

Adatta per qualsiasi tipo di macchina espresso bar manuale o automatica. E' realizzata con selezionati crudi: garantisce un caffè espresso di ottima qualità forte e corposo.

Suited to any type of espresso machine, both manual and automatic. Made from selected raw beans: guarantees a top-quality coffee that is strong and bold.

Special 65% arabica

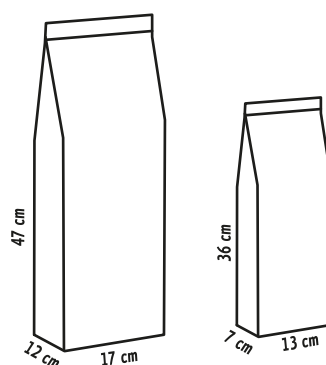
E' una miscela composta da selezionati caffè crudi arabici e robusta sapientemente tostati. Rende in tazza un ottimo espresso napoletano con un giusto equilibrio tra gusto forte e deciso e una buona cremosità.

Blend made from selected raw Arabica and Robusta beans that are skillfully roasted. Makes a wonderful cup of Neapolitan espresso with the right balance between bold taste and foam.

Excelsa 60% arabica

Corposità, pienezza del gusto e aroma, rendono questa tazzina tipicamente alla "napoletana".

Full-bodied and bold aroma make this coffee typically Neapolitan.



Imballo multiplo (scatolo in cartone) Multiple package (box)

	Codice EAN Code EAN	Tipo Confezione Package type	Peso Netto Net weight (gr.)	Peso Lordo Gross weight (gr.)	Pezzi Piece	Peso netto (gr.) Net weight (gr.)	Peso lordo (gr.) Gross weight (gr.)
Vesuvio	8004652100141	Sacchetto Bag	1000	1020	6	6000	6550
	8004652100066	Sacchetto Bag	3000	3040	-	----	----
Special	8004652100172	Sacchetto Bag	1000	1020	6	6000	6550
	8004652100035	Sacchetto Bag	3000	3040	-	----	----
Excelsa	8004652100158	Sacchetto Bag	1000	1020	6	6000	6550
	8004652100370	Sacchetto Bag	3000	3040	-	----	----

CAFFEN S.r.l.
Via Giuseppe Meazza, 39
80026 Casoria (NA) - Italy

Ph. +39 081 7871022
+39 081 7871023
Fax +39 081 7871022

www.caffen.it
caffen@caffen.it