

Espresso Bar

Espresso  
Italiano Certificato



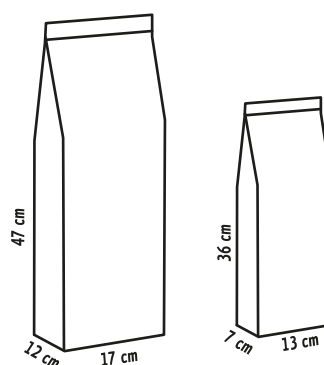
## Espresso Italiano Certificato



### Maxima **100% arabica**

Miscela qualificata per Espresso Italiano Certificato. E' una miscela studiata per veri intenditori dell'espresso bar. Composta da selezionati caffè arabici, provenienti da Brasile e America Centrale, garantisce in tazza un caffè espresso di raro equilibrio tra aroma e gusto con una buona dose di crema.

*A blend qualified for Certified Italian Espresso. Designed for connoisseurs of espresso bar. Composed of selected Arabica beans, from Brazil and Central America, it guarantees a cup of coffee of rare balance between aroma and taste with a good dose of foam.*



Imballo multiplo (scatolo in cartone)  
Multiple package (box)

	Codice EAN Code EAN	Tipo Confezione Package type	Peso Netto Net weight (gr.)	Peso Lordo Gross weight (gr.)	Pezzi Piece	Peso netto (gr.) Net weight (gr.)	Peso lordo (gr.) Gross weight (gr.)
<b>Maxima</b>	8004652100110	Sacchetto Bag	1000	1020	6	6000	6550
	8004652100073	Sacchetto Bag	3000	3040	-	----	----

CAFFEN S.r.l.  
Via Giuseppe Meazza, 39  
80026 Casoria (NA) - Italy  
Ph. +39 081 7871022  
+39 081 7871023  
Fax +39 081 7871022  
www.caffen.it  
caffen@caffen.it